

KÜHL- UND TIEFKÜHLANLAGEN ZCM



Die kombinierten Kühl- und Tiefkühlanlagen ZCM sind für die Kühlung einer Nennmenge (siehe Tabelle der technischen Parameter) von Fertigspeisen oder einem anderen Produkt in einem **Kühlzyklus** von +70°C auf +3°C in 90 min bestimmt. (entsprechend der Bekanntmachung 137/2004 GBl., die eine Kühlung von +60 °C auf +10 °C in 120 min vorschreibt).

Die Auswahl des **Tiefkühlzyklus** ermöglicht das Einfrieren einer Nennmenge (siehe Tabelle der technischen Parameter) eines Produkts von +70°C auf -18°C in 240 Minuten in Übereinstimmung mit der europäischen Praxis. Die Bekanntmachung 137/2004 GBl. bestimmt nicht die genaue Gefrierzeit, sie fordert nur, dass der Zyklus so schnell wie möglich abläuft.

Die Anlage ist mit einstellbaren Schubladen (mit einem Abstand von 30 mm und deren Vielfaches) für die Einlage von Gastrobehältern GN 1/1

oder EN Blechen 600 x 400 mm versehen.

Die Anlage ist in zwei Teile aufgeteilt: einen isolierten Schrank (in dem der Verdampfer und der Kühlraum ist) und die Kondensationseinheit, die sich unter dem Schrank befindet.

Der **Verdampfer** der Kühleinheit befindet sich im hinteren Teil des Schrankes gegenüber der Tür, die Luft wird in den Verdampfer über die zu kühlende (zu gefrierende) Ware angesaugt.

Der angewählte Zyklus wird in der Regel mittels drei Sonden gesteuert:

- die Einstechsonde (in das zu gefrierende Produkt eingestochen) erfasst die Temperatur im Kern des Lebensmittels
- die Sonde der Innentemperatur erfasst die Temperatur der in den Verdampfer angesaugten Luft
- die Abtausonde erfasst die Temperatur des Verdampfers für die Beendigung des Abtauzyklus

Alle Bedienelemente (Temperatur, Abtaung, ...) sind in einem **Regler**, integriert, der im Deckel der Kondensationseinheit eingebaut ist.

Für einen zuverlässigen und sparsamen Betrieb der Kühlanlage muss eine Entlüftung der Kondensationswärme abgesichert sein.



Grundlegende technische Parameter ZCM *)

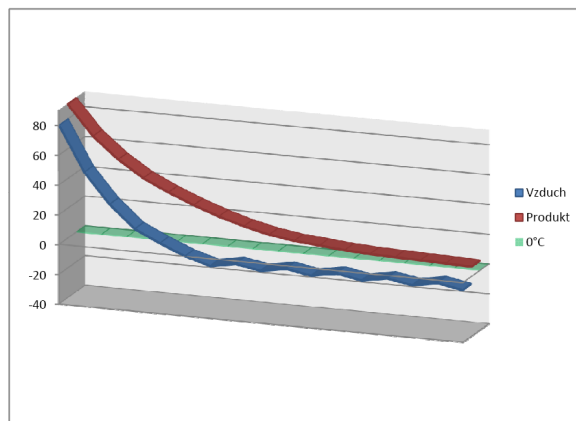
Modell	ZCM 12	ZCM 20	ZCM 50
Kapazität der Tiefkühlanlage +70/+3/-18°C (kg) **)	12/10	20/18	50/50
Anzahl und Art der Behälter	3x GN 1/1	5x GN 1/1	14x GN 1/1
Breite außen / innen nutzbar (mm)	820 / 600	820 / 600	820 / 600
Tiefe außen / innen nutzbar (mm)	700 / 400	700 / 400	805 / 400
Höhe außen / innen nutzbar (mm)	790 / 250	890 / 350	1923 / 1100
Volumen des Kühlraums (l)	65	95	300
Lichte Öffnung der Türen B x H (mm)	700 x 245	700 x 345	700 x 1070
Kühlmittelmenge R404A (kg)	0,8	0,85	2
Gewicht (kg)	90	100	185
Elektrische Versorgung ***)	230 V/ 50 Hz	230 V/ 50 Hz	400 V/ 50 Hz
Nennleistung (W)	470	620	2 900
Geräusch – akustische Leistung LWA (dB(A))	69	70	75
Kondensationswärme (W)	1 600	2400	8500

*) bei einer Umgebungstemperatur des Schrankes ZCM +25°C

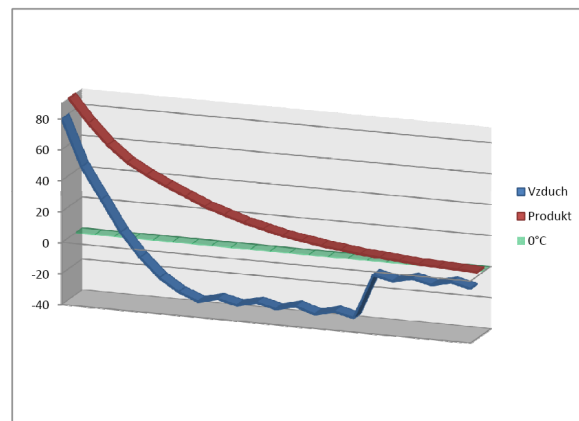
***) Gewicht von gekühlten Speisen von +70°C auf +3°C in 90 min und von tiefgekühlten von +70°C auf -18°C während 240 min (der Wert entspricht der europäischen Praxis für die Zeitdauer des Gefrierzyklus bis 240 min).

****) Sicherung 16A(C)

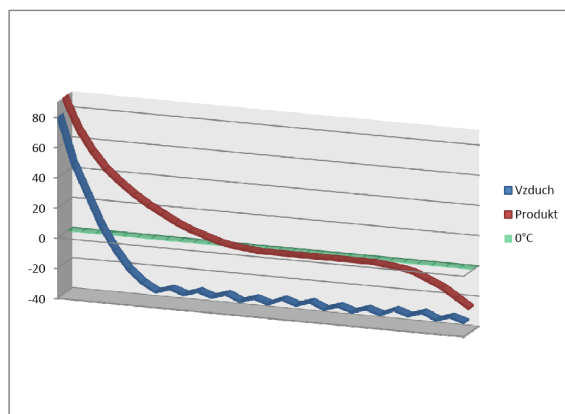
Verlauf des Kühl- und Tiefkühlzyklus



Schockkühlung „Soft chilling“



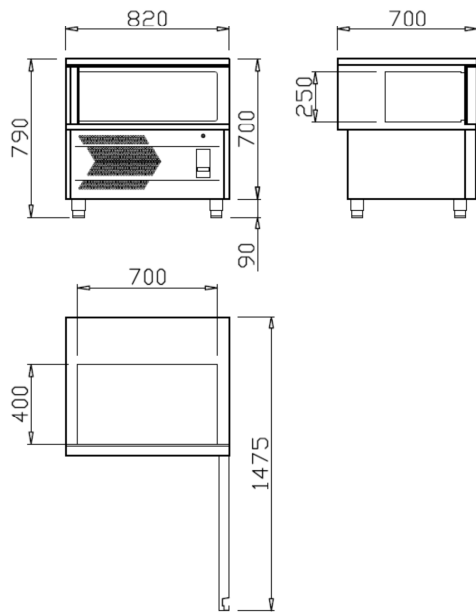
Schockkühlung „Hard chilling“



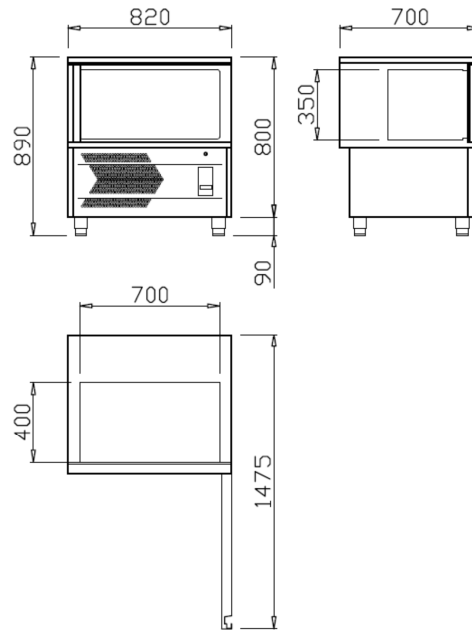
Schockgefrierung „Blast chilling“

Abmessungsskizzen ZCM

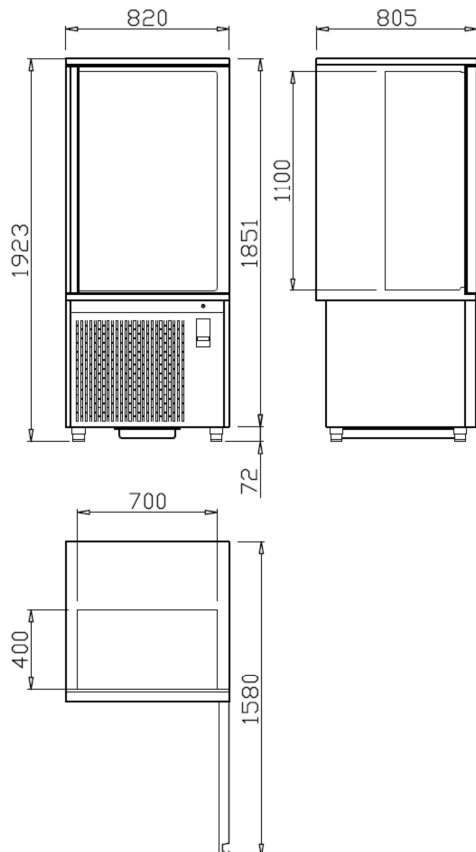
ZCM 12





ZCM 20



ZCM 70





Firmensitz:

 Mělnická 150, 277 06 Lužec nad Vltavou
 315 619 111, 606 610 066
 Fax 315 619 999
 E-Mail: prodej@horak-bros.com



Vertriebstechnische Abteilung:

 Plzeňská 59, 150 00 Praha 5
 257 314 759
 Fax: 257 314 758
 E-Mail: foto@horak-bros.com

<http://www.horak-bros.com>